

ELEKON POWER

НАГРЕВАТЕЛЬ НА СЖИЖЕННОМ ГАЗЕ

МОДЕЛИ:

DLT -FA40 (10 000 кКал/ч, Пропан)

DLT -FA50P (7600/12600 кКал/ч, Пропан)

DLT -FA100P (17600/25200 кКал/ч, Пропан)

DLT -FA150P (30200/37800 кКал/ч, Пропан)



РУКОВОДСТВО ПОЛЬЗОВАТЕЛЯ

ВНИМАНИЕ ПРОЧИТАЙТЕ ДО КОНЦА И ПРИМИТЕ К СВЕДЕНИЮ

НЕ СОБЛЮДЕНИЕ ТРЕБОВАНИЙ ДАННОЙ ИНСТРУКЦИИ МОЖЕТ ПОВЕЧЬ СЕРЬЕЗНЫЕ ПОСЛЕДСТВИЯ

ДАННОЕ УСТРОЙСТВО ЯВЛЯЕТСЯ ИСТОЧНИКОМ ПОВЫШЕННОЙ ОПАСНОСТИ

ЭТО НЕ ШУТКА! НЕПРАВИЛЬНОЕ ИСПОЛЬЗОВАНИЕ ДАННОГО НАГРЕВАТЕЛЯ

МОЖЕТ ПРИВЕСТИ К ТЯЖКИМ ПОСЛЕДСТВИЯМ - ВЗРЫВУ, ПОЖАРУ, ТЯЖЕЛЫМ ОЖОГАМ И ДАЖЕ СМЕРТИ!

Данная инструкция по эксплуатации должна всегда храниться с нагревателем

ВНИМАНИЕ! ЗАПРЕЩЕНО ПРОПУСКАТЬ ПРИ ЧТЕНИИ!

- Внимательно и полностью прочтите и примите к сведению данное «Руководство пользователя» перед сборкой,пуском или обслуживанием нагревателя. Неправильное использование данного нагревателя может привести к серьезным травмам или к смерти вследствие отравления, пожара, взрыва, или отравления угарным газом.
- Пользоваться данным нагревателем разрешается только людям, способным прочитать и понять информацию, содержащуюся в данном руководстве. Не допускайте к нагревателю детей! Не позволяйте кому-либо пользоваться данным нагревателем, не прочитав полностью данное руководство пользователя!
- Пользователю ЗАПРЕЩАЕТСЯ ремонтировать нагреватель. Еще раз повторим, ремонт нагревателя должен осуществляться ТОЛЬКО в сервисном центре.
- Пользователю ЗАПРЕЩАЕТСЯ вносить в конструкцию нагревателя какие-либо изменения!
- При работе с устройством строго придерживайтесь указаний, приведенных в данном руководстве. В противном случае, Производитель (Продавец) не гарантирует правильной работы устройства и не отвечает за возникшие последствия и причиненный вред здоровью и/или здоровью.

ВНИМАНИЕ! ОПАСНОСТЬ ОТРАВЛЕНИЯ УГАРНЫМ ГАЗОМ!



- Используйте данный нагреватель только в хорошо вентилируемых помещениях либо на открытом воздухе. При использовании нагревателя в помещениях, обеспечьте достаточный приток свежего воздуха.
- Люди, имеющие проблемы с дыхательной системой, должны проконсультироваться у лечащего врача перед использованием нагревателя.

Отравление угарным газом: Первые признаки отравления угарным газом (окисью углерода - CO) напоминают симптомы гриппа - головная боль, головокружение и/или тошнота. Если у вас появились такие признаки, то немедленно выйдите свежий воздух или покиньте помещение! Некоторые люди более других чувствительны к угарному газу. Это беременные женщины, люди с болезнями сердца и легких, а также с малокровием, люди, находящиеся под воздействием алкоголя и люди, находящиеся на больших высотах над уровнем моря. НИКОГДА не используйте данный нагреватель в жилых помещениях.

ВНИМАНИЕ! РИСК ОЖЁГОВ, ВЗРЫВА, ПОЖАРА!



- Нагреватель предназначен для работы с бытовыми газовыми баллонами с надписью «ПРОПАН» и, в с случае другим! НЕ подключайте данный нагреватель к газовым трубам в жилых домах и другим источникам газа! Только к бытовому газовому баллону с надписью «ПРОПАН».
- НИКОГДА не используйте нагреватель в помещениях с возможностью концентрации взрывоопасных паров и веществ.
- Данное устройство ОЧЕНЬ СИЛЬНО НАГРЕВАЕТСЯ в процессе работы и остается ОЧЕНЬ ГОРЯЧИМ долгое время после останова. Размещайте нагреватель как можно дальше (не ближе 5 метров) от легковоспламеняющихся материалов.
- Перед запуском нагревателя (розжигом пламени) необходимо проверить на наличие утечек все соединения (с помощью мыльного раствора). Все утечки должны быть устранены до пуска нагревателя.
- Данное руководство пользователя не может предусмотреть все возможные аварийные ситуации, которые могут возникнуть в процессе эксплуатации данного нагревателя. Пользователь должен самостоятельно следить за соблюдением техники безопасности и руководствоваться здравым смыслом при работе с нагревателем.

Если у Вас возникли какие-либо вопросы относительно использования нагревателя, пожалуйста, свяжитесь с Продавцом, либо с сервисным центром (г. Новосибирск, тел. (383) 243-11-11). Данное руководство пользователя является неотъемлемой частью нагревателя и должно всегда храниться с нагревателем.

• Невоспользуемые баллоны со сжиженным газом должны храниться отдельно от работающего нагревателя в проветриваемом помещении.

ЕСЛИ ВЫ ПОЧУВСТВОВАЛИ ЗАПАХ ГАЗА:

- Ни в коем случае не пытайтесь разжечь огонь;
- Перекройте подачу газа к нагревателю;
- Погасите все источники открытого пламени;
- Проверьте помещение.

Ремонт данного нагревателя пользователем запрещен! Ремонт должен производиться только в сервисном центре квалифицированным персоналом.

СОДЕРЖАНИЕ

Важная информация о безопасном использовании	5
Технические характеристики	6
Подключение к газовому баллону	8
Принцип действия	8
Использование нагревателя	10
Выключение нагревателя	10
Хранение нагревателя	10
Электрическая схема	11
Устранение неисправностей	12
Детализация	13
Гарантийные условия	17

ВНИМАНИЕ! ЗАПРЕЩЕНО ПРОПУСКАТЬ ПРИ ЧТЕНИИ!



Важная информация о безопасном использовании

Данный нагреватель является инфракрасным нагревателем прямого нагрева. Это означает, что все продукты сгорания сжиженного газа выделяются в нагреваемое помещение. Хотя сжиженный газ является экологически чистым топливом и практически полностью сгорает при работе нагревателя, в помещении выделяется небольшое количество окиси углерода. Окись углерода (угарный газ) является ядовитым веществом. Скопившись в помещении при отсутствии достаточной вентиляции, оно может вызывать у людей отравления, в том числе с летальным исходом. Первые признаки отравления угарным газом (железо угарного) включают симптомы гриппа - головная боль, головокружение и/или тошнота. Если у вас появились такие признаки - немедленно проветрите свежий воздух или покиньте помещение! Некоторые люди более других чувствительны к угарному газу. Это беременные женщины, люди с болезнями сердца и легких, а также с малокровием, люди, находившиеся под воздействием алкоголя и люди, находившиеся на больших высотах над уровнем моря.



ВНИМАНИЕ: НЕ ИСПОЛЬЗУЙТЕ НАГРЕВАТЕЛЬ В ЖИЛЫХ ЛИБО ПЛОХО ВЕНТИЛИРУЕМЫХ ПОМЕЩЕНИЯХ, А ТАКЖЕ ВО ВРЕМЯ ХА.



ВНИМАНИЕ: ЗАПРЕЩЕНО ИСПОЛЬЗОВАТЬ В ТОННЕЛЯХ, ШАХТАХ И ТРУБАХ КАНАЛИЗАЦИИ.

ПРОЧИТАЙТЕ И ПРИМЕНИТЕ К СВЕДЕНИЮ ИНФОРМАЦИЮ О БЕЗОПАСНОМ ИСПОЛЬЗОВАНИИ

Внимательно и полностью прочтите и примите к сведению данное «Руководство пользователя» перед сборкой,пуском или обслуживанием нагревателя. Неправильное использование данного нагревателя может привести к серьезным травмам или к смерти вследствие ожогов, пожара, взрыва, или отравления угарным газом.

Использовать данный нагреватель разрешается только людям, способным прочитать и понять информацию, содержащуюся в данном руководстве. Не допускайте к нагревателю детей! Не позволяйте никому пользоваться данным нагревателем, не прочтя полностью данное руководство пользователя!

Пользователь ЗАПРЕЩАЕТСЯ ремонтировать нагреватель. Еще раз повторим, ремонт нагревателя должен осуществляться ТОЛЬКО в сервисном центре.

Пользователь ЗАПРЕЩАЕТСЯ вносить в конструкцию нагревателя какие-либо изменения!

При работе с устройством строго придерживайтесь указаний, приведенных в данном руководстве. В противном случае, Производитель (Продавец) не гарантирует правильной работы устройства и не отвечает за возможные последствия и причиненный вред имуществу и/или здоровью.

Дети и домашние животные, находящиеся рядом с нагревателем, должны быть под постоянным присмотром.

Данное устройство ОЧЕНЬ СИЛЬНО НАГРЕВАЕТСЯ в процессе работы и остается ОЧЕНЬ ГОРЯЧИМ долгое время после останова. Размещайте нагреватель как можно дальше (не ближе 5 метров) от легковоспламеняющихся материалов и другого оборудования. МИНИМАЛЬНЫЕ РАССТОЯНИЯ до ближайших предметов: спереди 2,5 м, с остальных сторон 1,25 м.

НИКОГДА не блокируйте заднюю вентиляционную решетку, либо переднее выпускное отверстие какими-либо предметами.

ЗАПРЕЩАЕТСЯ просовывать какие-либо рукава к переднему или заднему торцам нагревателя. Это может ослабить воздушный поток, проходящий через нагреватель, и увеличить содержание угарного газа в выходящем воздухе.

ЗАПРЕЩАЕТСЯ передвигать, поднимать, заправлять топливом или обслуживать не остывший, работающий или выключенный в сеть нагреватель.

Данный нагреватель предназначен для работы на негорючих полах.

Запрещено класть на работающий нагреватель какие-либо предметы.

Запрещено подключать данный нагреватель к источнику газа без редуктора давления.

Нагреватель предназначен для работы с бытовыми газовыми баллонами с надписью «ПРОПАН» и ни с какими другими!

Минимальное и максимальное давление газа перед редуктором нагревателя составляет 35 кПа и давление полностью сжиженного газового баллона соответственно. Для подключения к газовому баллону используйте только тот шланг и редуктор, который поставляется в комплекте с нагревателем. Перед началом работы (розжигом пламени) необходимо проверить на наличие утечек все соединения (с помощью мыльного раствора). Все утечки должны быть устранены до пуска нагревателя.

НЕ ИСПОЛЬЗУЙТЕ для поиска утечек газа открытое пламя!

Неиспользуемые баллоны со сжиженным газом должны храниться отдельно от работающего нагревателя в проветриваемом помещении.

ЕСЛИ ВЫ ПОЧУВСТВОВАЛИ ЗАПАХ ГАЗА:

- Ни в коем случае не пытайтесь тушить огонь;
- Перекройте подачу газа к нагревателю;
- Погасите все источники открытого пламени;
- Проветрите помещение.

Ремонт данного нагревателя пользователем запрещен! Ремонт должен производиться только в сервисном центре квалифицированным персоналом.

Размещайте газовый баллон сзади от работающего нагревателя. НИКОГДА не направляйте нагреватель на газовый баллон!

ОПАСНОСТЬ ПОРАЖЕНИЯ ЭЛЕКТРИЧЕСКИМ ТОКОМ!

Перед подключением проверьте соответствие вашей электросети параметрам ~ 220В 50 Гц.

Используйте трехпроводную электропроводку с заземляющим проводом и соответствующие удлинители.

НЕ УСТАНОВЛИВАЙТЕ нагреватель в местах, где на него может попасть дождь либо брызги воды.

Если нагреватель не используется, обязательно **ВЫЙДИТЕ** выключить розетку ~ 220В.

ВНИМАНИЕ: Вентилятор нагревателя должен выйти на рабочие обороты (должен вращаться) в момент подачи газа для исключения взрыва паров газа, скопившихся в камере сгорания.

ТЕХНИЧЕСКИЕ ХАРАКТЕРИСТИКИ

Модель	DLT-FA40	DLT-FA50P	DLT-FA100P	DLT-FA150P
Производительность	10080 кКал/ч	7560 кКал/ч 12600 кКал/ч	17640 кКал/ч 25200 кКал/ч	30240 кКал/ч 37800 кКал/ч
Мощность	11,8 кВт	8,9 кВт 14,7 кВт	20,5 кВт 29,3 кВт	35 кВт 44 кВт
Топливо	Пропан	Пропан	Пропан	Пропан
Давление газа перед регулятором	Определяется давлением в газовом баллоне	Определяется давлением в газовом баллоне	Определяется давлением в газовом баллоне	Определяется давлением в газовом баллоне
Минимальное давление газа	35 кПа	35 кПа	35 кПа	35 кПа
Расход газа	0,9 кг/ч	0,64 кг/ч 1,04 кг/ч	1,5 кг/ч 2,1 кг/ч	2,54 кг/ч 3,2 кг/ч
Питание	~220В 50 Гц 0,63 А	~220В 50 Гц 0,75 А	~220В 50 Гц 0,8 А	~220В 50 Гц 0,8 А
Обороты вентилятора	3000-3550 ммг ⁻¹	3300-3570 ммг ⁻¹	3300-3580 ммг ⁻¹	3300-3580 ммг ⁻¹
Поджиг газа	Пьезо/Ручной	Непрерывный электронный	Непрерывный электронный	Непрерывный электронный
Зазор свечи поджига	4,1 мм	4,1 мм	4,1 мм	4,1 мм
Размеры (ДхШхВ)	46*19,5*32,5	46*19,5*32,5	63,8*23*40	63,8*23*40
Вес	6,9 кг	6,9 кг	10,3 кг	10,3 кг

Основные преимущества данного нагревателя перед другими моделями:

Компактный, надежный, полностью собранный и проверенный в заводских условиях.

Может работать в ветреную погоду, благодаря непрерывному электронному поджигу (кроме модели DLT-FA40).

Регулируемая выходная мощность.

Система безопасности с защитным клапаном и термодрафой. При угасании пламени либо прекращении подачи газа система автоматически перекроет подачу газа. Для возобновления подачи требуется вмешательство пользователя.

Распаковка:

1. Выньте нагреватель из картонной коробки.

2. Проверьте комплектность:

- Ручка для переноски
- Шланг подачи газа с накидной гайкой и редуктором давления
- Инструкция по эксплуатации (руководство пользователя)

3. Сохраните коробку для последующего межсезонного хранения нагревателя.

4. Проверьте нагреватель и шланг на предмет повреждений. При возникновении каких-либо сомнений в исправности нагревателя не пользуйтесь им, обратитесь за консультацией к продавцу, у которого вы его приобрели.

В холодное время года текучесть сжиженного газа резко уменьшается. Перед использованием отогрейте газовый баллон в теплом помещении.

Шланг подачи газа и редуктор, поставляемый в комплекте с нагревателем, запрещается каким-либо образом модернизировать, удлинять, укорачивать, ремонтировать и т.д. При повреждении шланг с редуктором должен меняться целиком на оригинальный.

Перед каждым использованием нагревателя производите тщательный осмотр шланга, редуктора и нагревателя в целом. Если вы заметили какие-либо, даже незначительные, по вашему мнению повреждения **НЕ ПОЛЬЗУЙТЕСЬ** нагревателем. Обратитесь в ближайший сервисный центр либо к продавцу, у которого вы его приобрели.

ПОДКЛЮЧЕНИЕ К ГАЗОВОМУ БАЛЛОНУ



ВНИМАНИЕ: Нагреватель предназначен для работы только с бытовыми газовыми баллонами с надписью «ПРОПАН» (5, 12, 27, 50 литров по ГОСТ 15860-84) и ни с какими другими. Баллон должен быть оборудован стандартным вентилем ВВ-2М.

1. Подключите шланг с редуктором, поставляемый в комплекте с нагревателем, к вентилю газового баллона.
2. Закрутите накидную гайку против часовой стрелки вручную до упора. Затяните с помощью ключа с небольшим усилием, чтобы не повредить резиновую прокладку. Редуктор должен располагаться горизонтально.
3. Подключите шланг к входному патрубку нагревателя. Затяните, используя соответствующий гвечный ключ.
4. Медленно откройте вентиль на газовом баллоне. Если вы откроете подачу газа очень резко, то может сработать защитный клапан на редукторе и перекрыть подачу газа. Если это произошло, закройте газовый вентиль и подождите примерно 1 минуту, пока не услышите щелчок в редукторе, затем повторите попытку.
5. Проверьте все соединения на предмет утечки газа с помощью нанесения мыльного раствора. Пузырьки газа укажут на место утечки. Устраните перед дальнейшим использованием.

ПРИНЦИП ДЕЙСТВИЯ

Нагреватель состоит из регулятора подачи газа, гибкого шланга с редуктором, входного патрубка и газопровода, автоматического клапана, терморпары, камеры сгорания, электронного блока поджига и вентилятора. Подача газа в камеру сгорания контролируется редуктором и регулятором, с помощью которого можно менять расход газа и, соответственно, мощность нагревателя. Газ, поступая по гибкому шлангу, проходит через автоматический клапан, далее по газопроводу, поступает в камеру сгорания, где смешивается с воздухом и образует топливную смесь. Топливная смесь поджигается с помощью искрового разрядника и высоковольтной катушки поджига. Вентилятор осуществляет продувку камеры сгорания воздухом, который, нагреваясь, выходит из камеры сгорания вместе с продуктами сгорания газа и нагревает окружающее пространство. Терморпара, находящаяся в контакте с горячей топливной смесью, вырабатывает термо-ЭДС, которая используется для контроля наличия пламени.

БЕЗОПАСНОЕ ИСПОЛЬЗОВАНИЕ

Контроль горения осуществляется с помощью автоматического клапана и терморпары. Если огонь в камере сгорания погаснет, резко упадет термо-ЭДС, вырабатываемая терморпарой и автоматический клапан перекроет подачу газа. Для последующей подачи газа необходимо нажать на регулятор подачи газа вручную. Если по каким-либо причинам внезапно прекратилась, а затем снова возобновилась подача газа, автоматический клапан перекрывает подачу газа в камеру сгорания и для возобновления работы нагревателя, также требуется вмешательство пользователя.

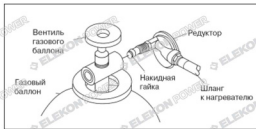


Рис. 1. Подключение нагревателя к газовому баллону.



Рис. 2. Внешний вид нагревателя.

Газовый баллон должен использоваться только в вертикальном положении.

Никогда не подключайте нагреватель к газовому баллону без редуктора.

Не нагревайте газовый баллон выше +40°C.

Закрывайте вентиль на газовом баллоне после каждого использования нагревателя.

Перед присоединением шланга с редуктором к газовому баллону внимательно осматривайте накидную гайку и вентиль на отсутствие трещин, повреждений и загрязнений.

НЕИСПОЛЬЗУЕМЫЕ ГАЗОВЫЕ БАЛЛОНЫ ДОЛЖНЫ ХРАНИТЬСЯ ВНЕ ЖИЛЫХ ПОМЕЩЕНИЙ, В ХОРОШО ВЕНТИЛИРУЕМОМ МЕСТЕ ВДАЛИ ОТ ИСТОЧНИКОВ ТЕПЛА.

ПРОВЕРКА НА ОТСУТСТВИЕ УТЕЧКИ ГАЗА



Перед запуском нагревателя (розовым пламенем) необходимо проверить на наличие утечек все соединения (с помощью мыльного раствора). Появившиеся пузырьки газа укажут на место неплотного соединения либо повреждения. Все утечки должны быть устранены до пуска нагревателя.

ИСПОЛЬЗОВАНИЕ НАГРЕВАТЕЛЯ

ВНИМАНИЕ: Перед поджигом газа убедитесь, что двигатель вентилятора вышел на рабочие обороты во избежание взрыва паров газа скопившихся в камере сгорания.

1. Подключите шнур питания в розетке ~220В 50Гц с заземляющим контактом.
2. Поверните регулятор подачи газа по часовой стрелке в положение «OFF» («ЗАКРЫТО»).
3. Подождите 5(пять) минут для удаления из камеры сгорания остатков газа. Если вы не чувствуете запаха газа переходите к следующему пункту.
4. Откройте вентиль на газовом баллоне, повернув его против часовой стрелки.
5. Нажмите и поверните регулятор подачи газа против часовой стрелки в положение «НИЗКИЙ/ПОДЖИГ». Газ должен загореться.

Если требуется, продолжайте удерживать регулятор подачи газа в нажатом положении, пока газ не загорится, либо повторите пункт 5 несколько раз.

6. Удерживайте регулятор подачи газа в нажатом положении 15-30 секунд, затем отпустите.

7. Если пламя потухнет, повторите пункты 2-5.

8. Добившись устойчивого горения газа, можете отрегулировать выходную мощность нагревателя, поворачивая регулятор подачи газа в положение «Low» («Низкий»), «Med» («Средний») или «High» («Высокий»). (Все модели кроме DLT-FA40)

ВЫКЛЮЧЕНИЕ НАГРЕВАТЕЛЯ

1. Поверните регулятор подачи газа по часовой стрелке в положение «OFF» («Выкл»).
2. Заверните вентиль на газовом баллоне по часовой стрелке до упора.
3. Отключите шнур питания от сети ~220 В.

ХРАНЕНИЕ НАГРЕВАТЕЛЯ



ВНИМАНИЕ: Непользуемые газовые баллоны должны храниться вне жилых помещений, в хорошо вентилируемом месте вдали от источников тепла в недоступном для детей месте. Храните нагреватель отсоединенным от газового баллона, в сухом, проветриваемом помещении, в оригинальной упаковке для исключения скопления пыли внутри нагревателя.



ВНИМАНИЕ: Ремонт нагревателя должен осуществляться только в сервисном центре. Самостоятельный ремонт нагревателя пользователем ЗАПРЕЩЕН. Запрещено применять для подключения нагревателя к источнику газа какие-либо другие шланги и редукторы, кроме тех, что поставляются в комплекте с нагревателем. При выходе шланга либо редуктора из строя обратитесь в ближайший сервисный центр либо к продавцу для замены на оригинальные.

ЭЛЕКТРИЧЕСКАЯ СХЕМА

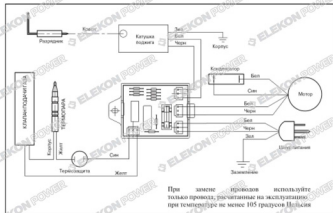


Рис. 3. Схема электрическая принципиальная моделей с непрерывным электронным поджигом.

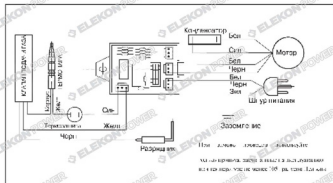


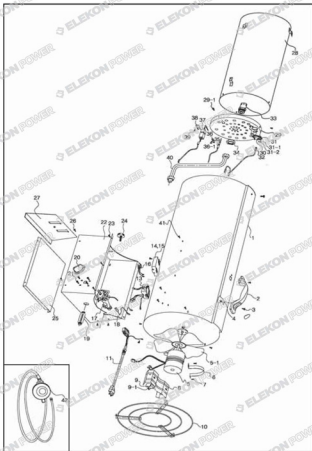
Рис. 4. Схема электрическая принципиальная моделей с ручным поджигом.

УСТРАНЕНИЕ НЕИСПРАВНОСТЕЙ

Проблема	Возможная причина	Рекомендации
При включении выключателя в розетку ~220В вентилятор не вращается.	1. Нет питания.	1. Проверьте шнур питания и вилку на наличие повреждений. Проверьте сеть на соответствие параметрам ~220В 50Гц
	2. Лопasti вентилятора заблокированы чем либо.	2. Осмотрите лопасти и внутреннюю часть нагревателя на наличие посторонних предметов
	3. Ослабло крепление крыльчатки вентилятора к оси.	3. Затяните
	4. Неисправен двигатель.	4. Замените.
Не происходит воспламенения газа.	1. Нет искры на разряднике.	1. Проверьте провода от катушки до разрядника. Замените катушку поджига
	2. Неправильный зазор на разряднике.	2. Правильный зазор 4,1мм.
	3. Неисправен разрядник.	3. Замените
Пламя внезапно гаснет	1. Температура превышает безопасный предел. Срабатывает термозащита	1. Недостаточно свободного пространства либо воздуха для работы нагревателя. Уберите все предметы в радиусе 2,5 метров. Отодвиньте от стены
	2. Неисправен клапан подачи газа.	2. Замените (не ремонтпригоден)

ДЕТАЛИРОВКА

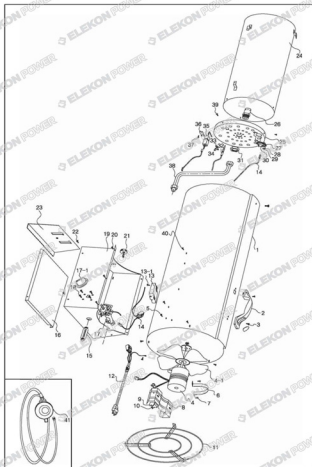
Модели DLT -FA50P, DLT -FA100P, DLT -FA150P



Номер	Наименование элемента	Кол-во в изделии	Артикул		
			DLT-FA50A	DLT-FA100A	DLT-FA150A
1	Кожух камеры сгорания	1	1A0094B	1A0091A	1A0091B
2	Ручка	1	3A0197	3A0197	3A0197
3	Винт	1	PMF6012Y	PMF4012Y	PMF4Q12Y
4	Гайка	1	HNT04Y	HNT04Y	HNT04Y
5	Метер	1	2A0170B	2A0169B	2A0169B
5-1	Крыльчатка	1	3A0199A	3A0199B	3A0199B
6	Хомут	1	3A0196	3A0196	3A0196
7	Винт	2	HBT0620W	HBT0620W	HBT0620W
8	Крошитель	1	2A0157	2A0157	2A0157
9	Конденсатор	1	4 мкФрд	7 мкФрд	7 мкФрд
9-1	Винт	1	BT1408W	BT1408W	BT1408W
10	Решетка	1	2TH0010	2TH0009	2TH0009
11	Шпур питания	1	3TRH013B	3TRH013A	3TRH013A
12	-	-	-	-	-
13	В/В катушка поджига	1	3A0198B	3A0198B	3A0198B
14	Плата управления	1	3TH0001	3TH0001	3TH0001
15	Винт	1	BT1408W	BT1408W	BT1408W
16	Жгут проводов	1	4TRH013	4TRH013	4TRH013
17	Клапан подачи газа	1	DMV110PA	DMV110PB	DMV110PC
18	Провод	1	4A0304	4A0304	4A0304
19	Входной патрубок	1	4A0234	4A0234	4A0234
20	Ручка регулятора	1	3D00279	3D00279	3D00279
21	Винт	4	BT1408B	BT1408B	BT1408B
22	Основание	1	1A0097A	1A0097A	1A0090
23	Винт	6	BT1408B	BT1408B	BT1408B
24	Ручка регулировки по высоте	1	4TH0034	4TH0034	4TH0034
25	Навеска крышка основания	1	1A0103A	1A0092	1A0092
26	Винт	4	BT1408B	BT1408B	BT1408B
27	Передняя крышка основания	1	3A0194A	3A0192A	3A0192A
28	Камера сгорания	1	1A0095	1A0093	1A0093
29	Диффузор	1	2A0160	2A0156	2A0155
29-1	Винт	3	BT1406W	BT1406W	BT1406W
30	Термоэлемент	1	4A0229B	4A0229A	4A0229A
31	Крошитель	2	4TH0003	4TH0004	4TH0004
31-1	Винт	1	TBQ22362	TBQ22362	TBQ22362
31-2	Винт	1	TBQ1830V	TBQ1830V	TBQ1830V
32	Кабель термоэлемента	1	4A0299	4A0299	4A0299
33	Форсушка	1	4A0233A	4A0233B	4A0247
34	Гайка	1	4A0207B	4A0207B	4A0235
35	Термопары	1	3A0207A	3A0207A	3A0207A
36	Крепёжные термопары	1	4A0260	4A0260	4A0260
36-1	Винт	1	PT2406W	PT2406W	PT2406W
37	Разрядник	1	4A0287A	4A0287B	4A0287C

ДЕТАЛИРОВКА

Модель DLT – FA40



Номер	Название элемента	Кол-во в изделии	Артикул
			DLT-FA40
1	Кожаки камеры сгорания	1	1A0094A
2	Ручка	1	3A0197
3	Винт	2	BT1408B
4	Гайка	1	2TH008
4-1	Мотор	1	3A0199A
5	Крыльчатка	4	BT1408W
6	Хомут	1	3A0196
7	Винт	2	НВТ0630W
8	Кронштейн	1	2A0159
9	Конденсатор	1	4 мФх4
10	Винт	1	BT1408W
11	Решетка	1	2TH0010
12	Штур штепселя	1	3TRH013C
13	Плата управления	1	3T1H001
13-1	Винт	1	BT1408W
14	Жгут проводов	1	4TH0008
15	Входной патрубок	1	4A0234
16	Нижняя крышка основания	1	1A0103B
17	Клапан подачи газа	1	DMV109P1
17-1	Ручка регулятора	1	3D00279
18	Винт	4	BT1408W
19	Основание	1	1A0097B
20	Винт	4	BT1408W
21	Ручка регулятора по высоте	1	4TH0034
22	Винт	1	BT1408W
23	Передняя крышка основания	1	3A0194B
24	Камера сгорания	1	1A0095
25	Диффузор	1	2A0160
26	Форсунка	1	4A0233C
27	Кронштейн термоэлемента	1	4TH0003
28	Винт	1	BT1406W
29	Винт	1	PT2306W
30	Термоэлемент	1	4A0229B
31	Гайка	1	4A0207
32	Термопары	1	3A0207A
33	Кронштейн термопары	1	4A0262
34	Винт	1	PT2406W
35	Разрядник	1	4A0287A
36	Кронштейн разрядника	1	4A0261
37	Винт	1	PT2406W
38	Газопровод	1	3A0211
39	Винт	3	BT1406W
40	Винт	6	BT1408W
41	Редуктор	1	5TH0002

ГАРАНТИЙНЫЕ УСЛОВИЯ

Уважаемый покупатель!

Благодарим Вас за покупку! Убедительно просим Вас внимательно изучить документацию, прилагаемую к изделию и проверить правильность заполнения гарантийного талона. Во избежание неполадок проблем, прежде чем приступить к использованию, внимательно ознакомьтесь с Инструкцией по эксплуатации. В случае возникновения вопросов, связанных с установкой или эксплуатацией приобретенного у нас изделия, настоятельно рекомендуем обратиться за консультацией к нашим специалистам. При необходимости ремонта изделия в гарантийный период обратитесь к продавцу, у которого Вы его приобрели.

Гарантийный период составляет 12 месяцев с момента продажи. Требования потребителя, соответствующие законодательству РФ, могут быть предъявлены в течение 12 месяцев со дня начала действия гарантийного срока, который исчисляется со дня продажи. Для подтверждения покупки оборудования в случае гарантийного ремонта или при предъявлении иных, предусмотренных законом требований, необходимо иметь правильно и четко заполненный гарантийный талон с указанием типа оборудования, даты и места покупки.

Настоящая гарантия действительна при предъявлении покупателем оригинала гарантийного талона. Производитель имеет право отказать в бесплатном гарантийном ремонте и замене неисправного изделия, если гарантийный талон не будет представлен или содержащаяся в нем информация будет неполной или неразборчивой, а также, если изменен, стерт, или указан неразборчиво серийный номер изделия. Настоящая гарантия не распространяется на расходные материалы или любые другие части, имеющие естественный ограниченный срок службы, сменные элементы: свечи зажигания, предохранители, аккумуляторные батареи, фильтрующие элементы, лампочки, эксплуатационные жидкости, ручные стартеры веревочного типа и т.п. Гарантия недействительна в следующих случаях:

1. Естественный износ узлов и деталей.
2. Несоблюдение требований Инструкции по эксплуатации.
3. Внесение в конструкцию оборудования изменений, несогласованных с представителем производителя оборудования.
4. Повреждение гарантийных пломб, штифтов; нарушение регулировок гарантийных или регулировочных винтов.
5. Ненадлежащее и несвоевременное техническое обслуживание; техническое обслуживание, установка, ремонт и пуско-наладочные работы, проводимые организациями и персоналом, не имеющими авторизации сервисной службы производителя или продавца изделия, в том числе, не аттестованным или не квалифицированным персоналом.
6. Неправильная эксплуатация:
 - a. Нарушение условий хранения и консервации оборудования (см. инструкцию по эксплуатации);
 - b. Повреждение, износ узлов и деталей из-за проникновения посторонних частиц внутрь установки при неправильном обслуживании фильтров;
 - в. Несоблюдение рекомендуемых режимов работы оборудования.

Издание _____
Серийный номер _____
Покупатель _____
Дата продажи « _____ » _____ 20__ г.

Место штампа
(печати) Продавец _____ / _____
(подпись) (Фамилия И.О. покупателя)

С гарантийной описью _____
(подпись) (Фамилия И.О. продавца)
Дата « _____ » _____ 20__ г.

ВНИМАНИЕ! Гарантийный талон без подписей и расшифровки подписей продавца и покупателя недействителен.
Подпись покупателя на настоящем Гарантийном талоне свидетельствует о его согласии с вышеназванными условиями.

Журнал гарантийных работ.

№ п/п	Дата поступления в ремонт	Дата окончания ремонта	Описание ремонтных работ	Ф.И.О. Исполнителя



Производитель: ООО «Элекон», 630007, г. Новосибирск, ул. Серебрянокопская, 23.
(383) 243-11-11 www.elekonpower.ru
Изготовитель: «ДЭУ Ливинг Тек, Инко, Сеул, Ю. Корея»